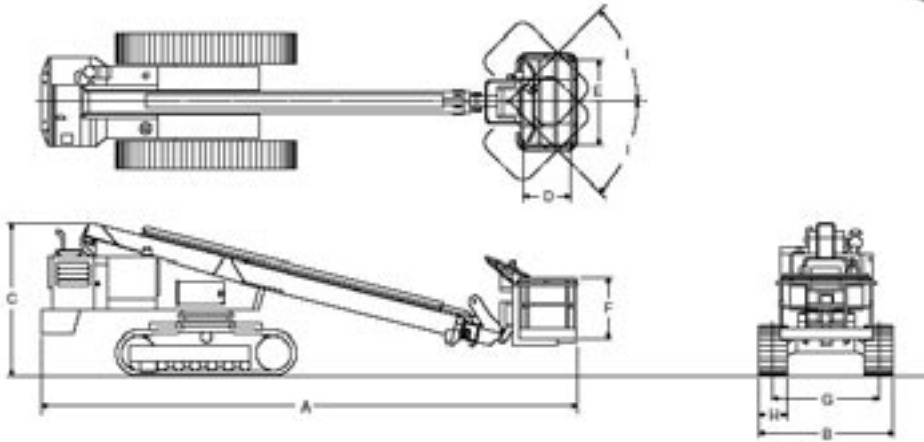


クローラー式スカイブーム

不整地での鉄骨建方無足場工法や塗装・内外装工事、電気設備工事に。

9～18Mクラス

■寸法図(単位:mm)



■主要諸元

メーカー		アイチコーポレーション	
型式		SR-10A	
バケット			
作業床高	mm	9,800	
積載荷重	kg	200	
車両総重量	kg	4,600	
機体寸法	全長 A	mm	5,120
	全幅 B	mm	2,250
	全高 C	mm	1,995
作業台寸法	全長 D	mm	750
	全幅 E	mm	1,300
	手すり高 F	mm	1,000
作業台昇降速度	上昇	sec/str	35
	下降	sec/str	35
履体中心距離 G	mm	1,850	
履体幅 H	mm	400	
接地長	mm	2,045	
最大接地圧	kpa(kgf/cm ²)	45(0.46)	
走行速度	km/h	0~1.5	
登坂角度	度	30	
排気量	cc	1,496	
定格出力	kW(ps)	21(29)	
タンク容量	ℓ	95	
首振角度	度	左右90	
資格		特別教育	

PA2 09802 (SR10A)

