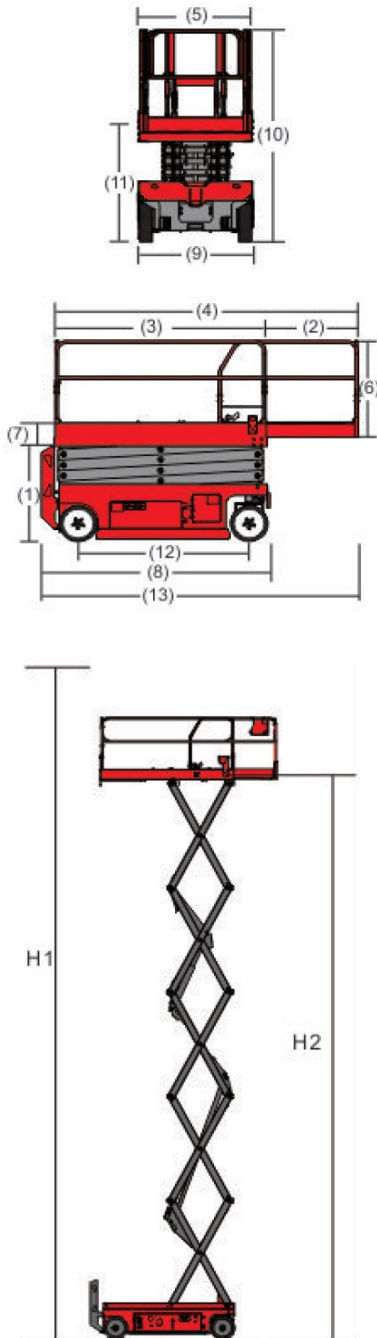


ASP SP12 (有支腿，自動平衡)

The ASP-12 equipped with Automatic Leveling System(ALS) can level the machine on the uneven ground of 10degrees on left and right and 4.5 degrees on front and rear.

ASP-12 has large lifting capacity of 350kg, the platform can be extended to 3.3 meters.



型號	SP12
工作高度 (米)	12
平台高度(米)	10
(2) 延伸平台長度 (米)	1
承載能力 (公斤)	350
承載能力 (公斤)(延伸平台)	120
整機重量 (公斤)	2450
平台尺寸(3) x (5) x (6) (長 x 闊 x 高) (米)	2.3 x 1.15 x 1.1
(4) 平台延伸後長度(米)	3.3
(7) 踢腳板高度 (米)	0.172
收藏尺寸(8) x (9) (長 x 闊) (米)	2.42 x 1.2
(10) 收藏高度 (米)	2.38
(13) 推出平台後機器總長(米)	3.5
(11) 圍欄折疊後高度 (米)	1.82
油箱容量 (升)	25
爬坡能力	25%
(12) 軸距 (米)	1.85
離地間隙 (米)	0.1
坑洞保護板離地間隙 (米) (放下)	0.019
轉向半徑-內側 (米)	0
轉向半徑-外側 (米)	2.3
可載人數	2
上升/下降速度 (秒)	58/37
行駛速度-收藏位置(公里/小時)	3.4
行駛速度-提升位置公里/小時)	0.7
垂直傾斜 ANSI CSA	3
水平傾斜 ANSI CSA	2
動力源	4 x 6V: 225Ah
輪胎尺寸 (厘米)	406 x 127 x 318
驅動	電力

連嘗有限公司

Link Attempt Limited

香港新界上水金錢 金坑路9號 DD92 Lot 937

DD92 Lot 937, Kam Tsin, 9 Kam Hang Road, Sheung Shui, N.T., H.K.

Tel: 852 2494 0788

Fax: 852 2426 6509